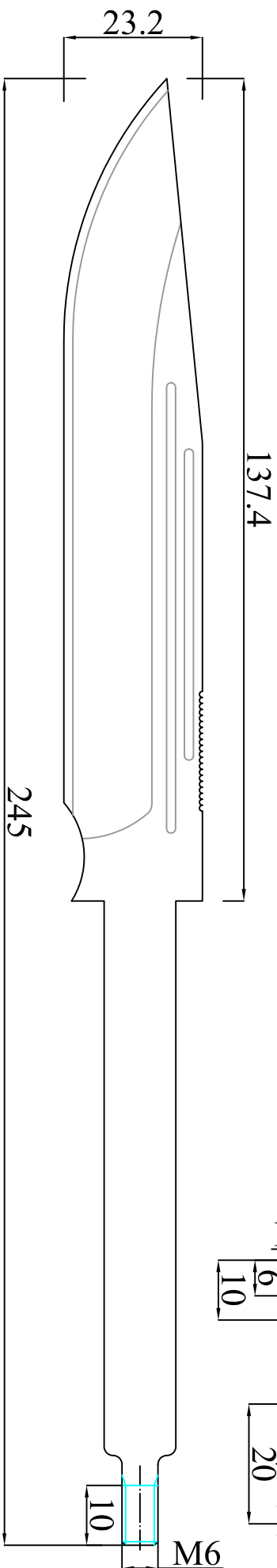
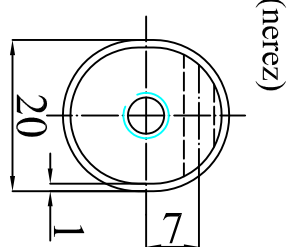
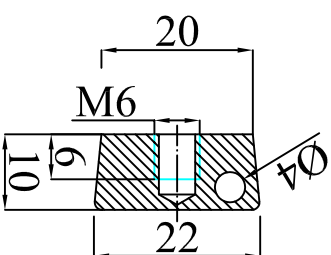
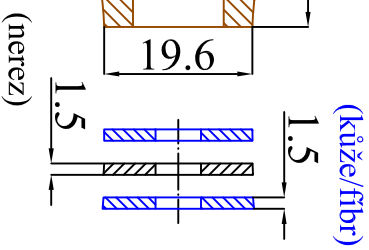
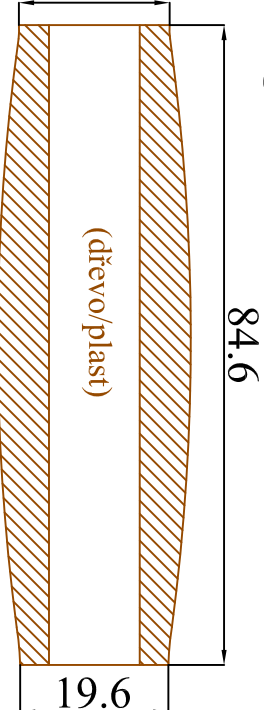
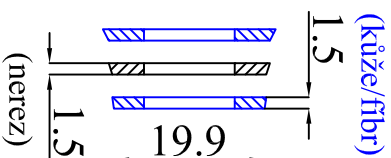
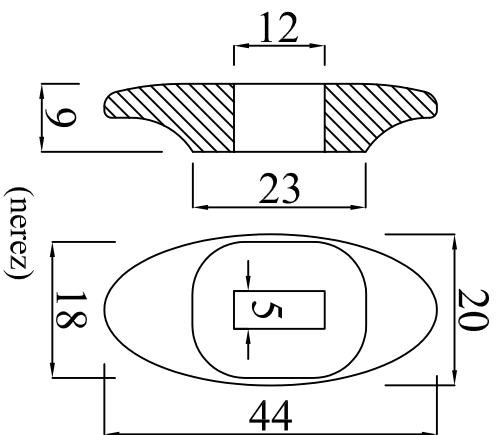
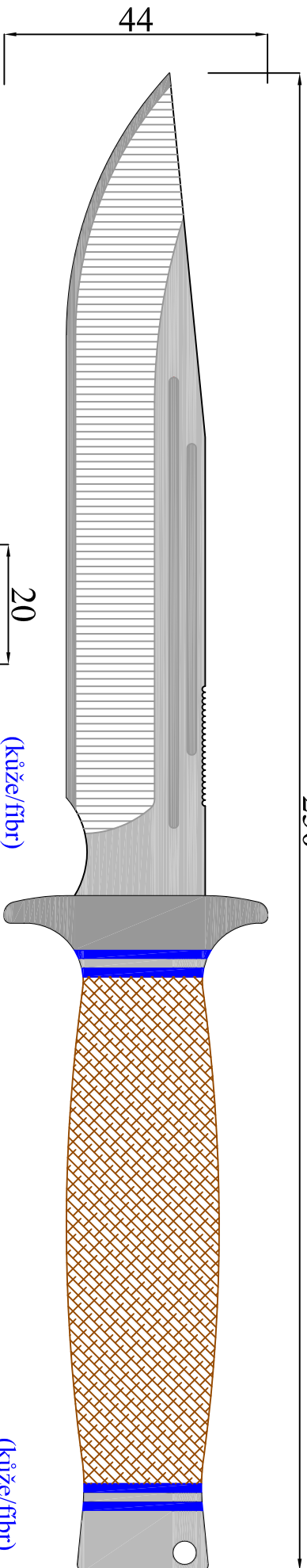


250



SOG GOV TAC
M 1:1
27.2.2006
Sam